

Wanddampkap
Flatline 120 cm
Mineral Black

EAN 5414425213726



Energielabel

▪ Energie efficiëntie klasse (EEdampkap)	A+
▪ Jaarlijks energie verbruik (kWh/jaar) (AECdampkap)	33,7
▪ Hydrodynamische efficiëntie klasse (FDEdampkap)	A
▪ Licht efficiëntie klasse (LEdampkap)	A
▪ Vetfilterefficiëntie klasse (GFEdampkap)	D

Functies & kenmerken

▪ Motor	Geïntegreerd
▪ Geluidsdemper	Geïntegreerd
▪ Recirculatie	Optioneel
▪ InTouch functie	Optioneel
▪ Auto stop	▪
▪ Naloopstand (minuten)	10
▪ Vetfilter	7530020
▪ Aantal vetfilters	1
▪ Vetfilter reiniging indicatie	▪
▪ Recirculatiefilter reiniging indicatie	▪
▪ Bediening	Drukknoppen
▪ Aantal snelheden	3 + power
▪ Powerstand met automatische terugschakeling (minuten)	6

Afmetingen

▪ Product afmetingen met afvoer (BxDxHmin-Hmax) (mm)	1198 x 554 x 660 - 1050
▪ Product afmetingen met recirculatie (BxDxHmin-Hmax) (mm)	1198 x 554 x 730 - 1120
▪ Max hoogte met schachtverlengstuk met afvoer (mm)	1410
▪ Max hoogte met schachtverlengstuk met recirculatie (mm)	1480
▪ Advies afstand tussen werkblad en onderzijde dampkap met een inductie kookplaat (Hmin-Hmax)(mm)	650 - 750
▪ Advies afstand tussen werkblad en onderzijde dampkap met een gas kookplaat (Hmin-Hmax)(mm)	650 - 750
▪ Advies afstand tussen werkblad en onderzijde dampkap met elektrische of keramische kookplaat (Hmin-Hmax)(mm)	600 - 750
▪ Diameter uitblaasopening (mm)	150
▪ Positie uitlaat	Boven

Verlichting

▪ Type functionele verlichting	LED
▪ Functionele verlichting dimbaar	▪
▪ Soft-ON/OFF	▪
▪ Aantal lichtpunten functionele verlichting	4
▪ Totaal verbruik functionele verlichting (W)	12
▪ Kleurtemperatuur functionele verlichting (K)	2700

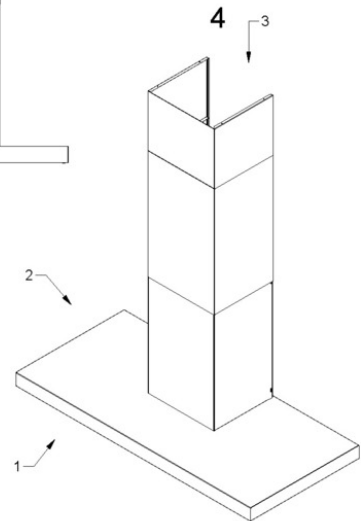
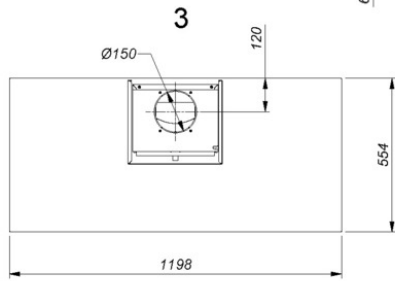
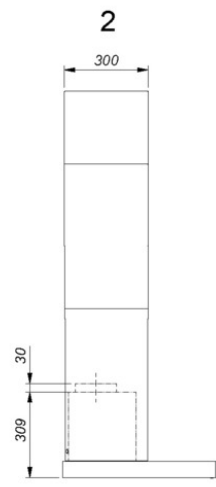
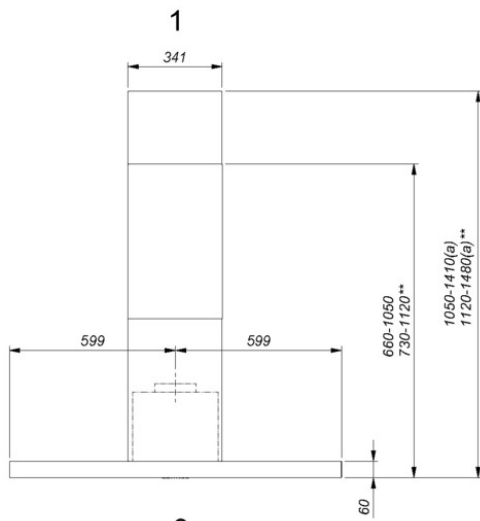
Luchthoeveelheid & geluidsniveau

▪ Vrijblazend debiet (m ³ /h)	815
▪ Debiet afvoer snelheid 1 (m ³ /h) / Max druk afvoer snelheid 1 (Pa)	259 / 83
▪ Debiet afvoer snelheid 2 (m ³ /h) / Max druk afvoer snelheid 2 (Pa)	420 / 247
▪ Debiet afvoer snelheid 3 (m ³ /h) / Max druk afvoer snelheid 3 (Pa)	550 / 380
▪ Debiet afvoer max snelheid (m ³ /h) (Qboost) / Max druk afvoer max snelheid (Pa)	631 / 381
▪ Geluidsdruk afvoer snelheid 1 (dB(A)) / Geluidsniveau afvoer snelheid 1 (dB(A))	26 / 36
▪ Geluidsdruk afvoer snelheid 2 (dB(A)) / Geluidsniveau afvoer snelheid 2 (dB(A))	38 / 49
▪ Geluidsdruk afvoer snelheid 3 (dB(A)) / Geluidsniveau afvoer snelheid 3 (dB(A))	44 / 55
▪ Geluidsdruk afvoer max snelheid (dB(A)) / Geluidsniveau afvoer max snelheid (dB(A)) (LWAboost)	48 / 59

Technische eigenschappen

▪ Maximaal vermogen (W)	117
▪ Netspanning (V)	230
▪ Frequentie (Hz)	50
▪ Elektriciteitsverbruik in stand-by-mode (Ps) (W)	0.25
▪ Netto gewicht (kg)	35,6
▪ Lengte van de aansluitkabel (m)	1,3

7610 - 7612



Installatie accessoires

Rugwandpaneel & verlenschouw

- 7602150

Verlenschouw Mineral Black met max. 360mm

Extra accessoires

- 840029

Afstandsbediening los te verkrijgen

Accessoires

Recirculatie kit

7600400

Recirculatiekit Novy Flatline wand 90, 120 cm

Kit aansturing

990030

Kit voor klepsturing of externe verlichting

